

COLUMNA ORNAMENTAL MOD. VILLA VILLA F. H.

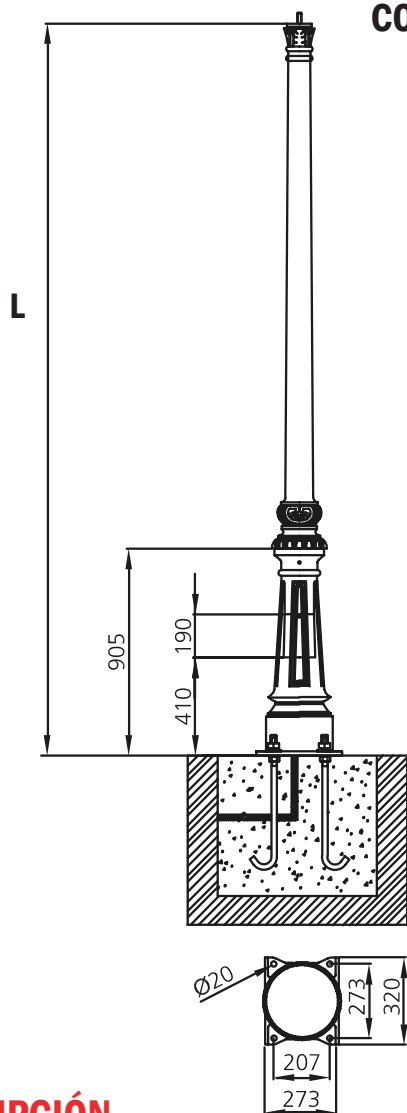
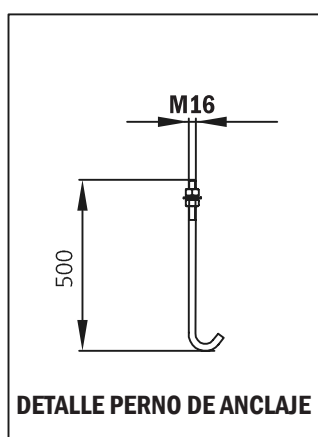


TABLA DE REFERENCIAS

REFERENCIA	L
C12-VHF/320	3200 mm
C12-VHF/370	3700 mm



DESCRIPCIÓN

Columna de diseño clásico la cuál se integra perfectamente en entornos rurales, residenciales e históricos.

Materiales: Fabricado en fundición de hierro, en dos cuerpos para facilitar su montaje.

Acabado: Imprimada, acabada con poliuretano doble componente y lacada (RAL a elegir).

Fijación de luminaria: Terminación en punta rosca 3/4" y tuerca.

Fijación de columna: Placa y pernos de anclaje M16

DATOS DE DIMENSIONES

Tipo de conexión: _____ Rosca-Tuerca
 Medida conexión: _____ 3/4" gas.
 Largo de la columna: _____ 3200 ó 3700mm
 Peso: _____ S/R *Consultar

*Especificaciones técnicas y de diseño sujetas a cambios sin previo aviso