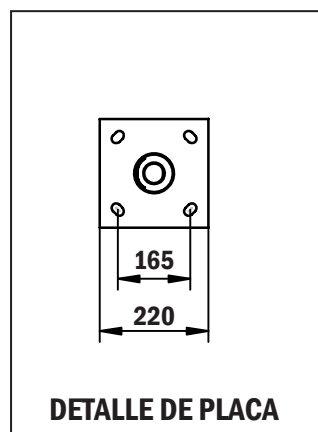
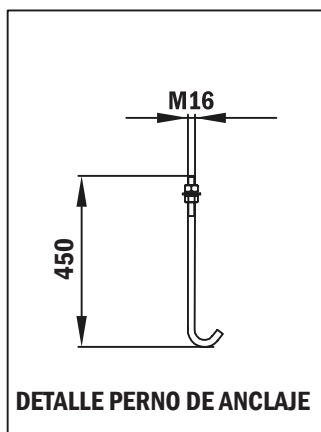
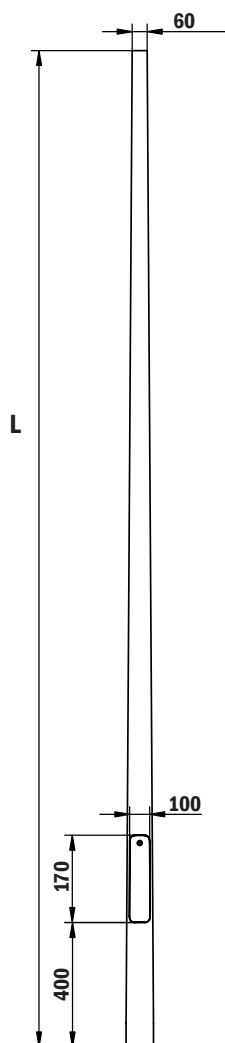


## COLUMNA TRONCOCÓNICA



## DESCRIPCIÓN

**Columna de diseño funcional troncocónica.**

**Materiales:** Fabricado chapa de acero. Espesor=2mm. Calidad mínima S-235-JR

**Acabado:** Galvanizada o galvanizada y lacada (RAL a elegir).

**Fijación de luminaria:** Diámetro en punta 60mm.

**Fijación de columna:** Placa y pernos de anclaje M16

**Dimensiones:** Altura 2000mm, 2500mm, 3000mm, 3500mm, 3700mm, 4000mm



## DATOS DE DIMENSIONES

Medida de la punta: \_\_\_\_\_ 60 mm

Largo de la columna: \_\_\_\_\_ S/R

Peso: \_\_\_\_\_ S/R \*Consultar

\*Especificaciones técnicas y de diseño sujetas a cambios sin previo aviso