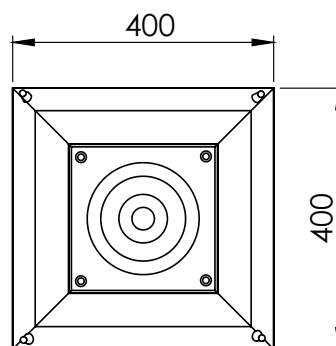
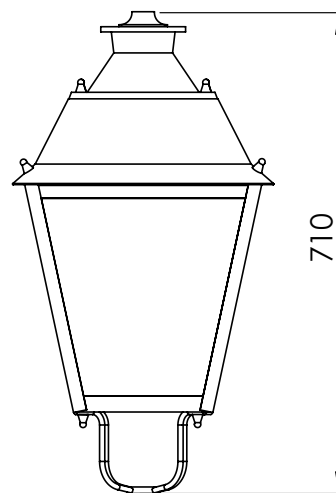


FAROL ORNAMENTAL MOD. VILLA



DESCRIPCIÓN

Luminaria de diseño clásico, la cuál se integra perfectamente en entornos rurales, residenciales e históricos.

Materiales:

Fabricado en chapa de acero.
Tornillería de acero inoxidable.

Acabado:

Lacado negro o lacado (RAL a elegir).
* Difusores a elegir: Transparente, murano y opal.

Fijación:

Fijación para 50 ó 60 mm de diámetro y rosca 3/4 gas.

* Disponible en leds con portalámparas o con bloque óptico IP-65 con reflector de aluminio anodizado

DATOS DE DIMENSIONES

Tipo de conexión al soporte: _____ 50 ó 60mm
Medida conexión: _____ 3/4" gas
Dimensiones: _____ 710 X 400 X 400 mm
Peso: _____ *Consultar



*Especificaciones técnicas y de diseño sujetas a cambios sin previo aviso