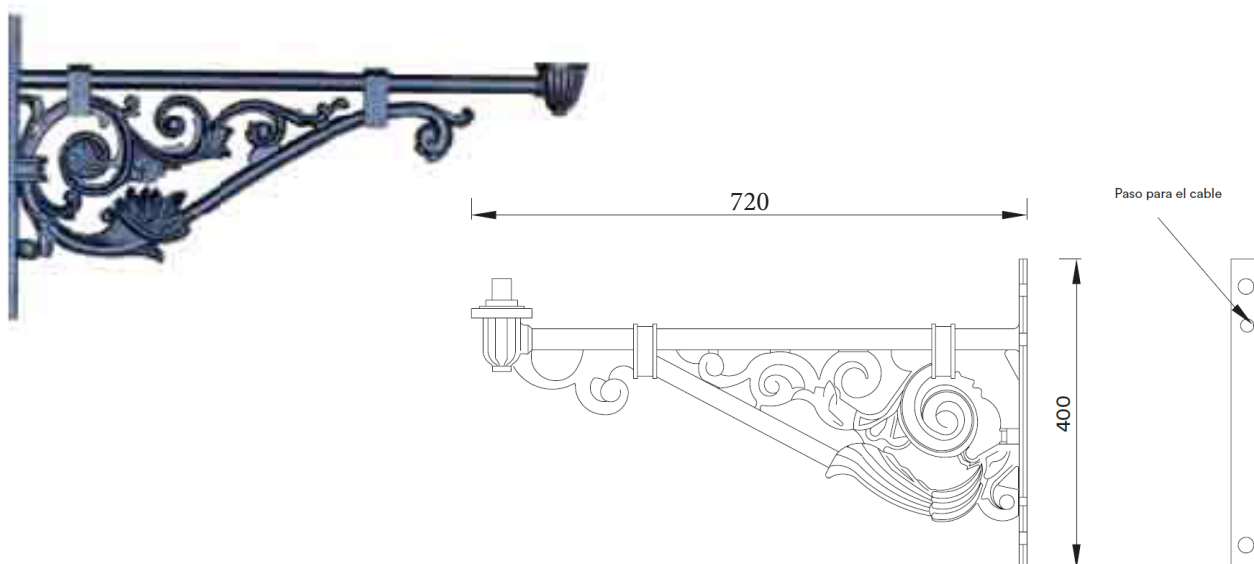


SOPORTE ORNAMENTAL MOD. VILLA



DESCRIPCIÓN

SOPORTE ORNAMENTAL PARA FAROL MODELO VILLA

Materiales: Fabricado en fundición de aluminio.

Acabado: Lacado negro o lacado (RAL a elegir)

Dimensiones: -Base pared 400 mm
-Saliente 720 mm

DATOS DE DIMENSIONES

Tipo de conexión al soporte: Racor/tuerca de latón
 Medida conexión: ____ Racor y tuerca latón 3/4''
 Largo saliente: _____ 720 mm
 Peso: _____ *Consultar

*Especificaciones técnicas y de diseño sujetas a cambios sin previo aviso