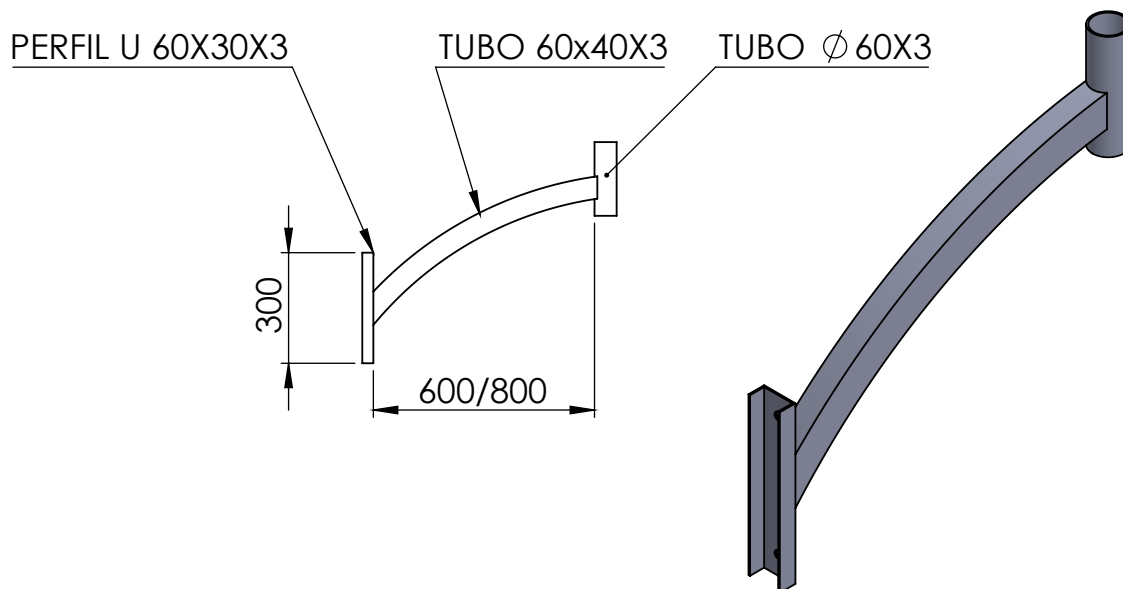


## BRAZO ARQUEADO PARA LUMINARIA



## DESCRIPCIÓN

**Brazo arqueado para luminaria Villa.**

**Materiales:** Fabricado con tubo de acero. Calidad mínima: S-235-JR

**Acabado:** Galvanizados en caliente según norma UNE-EN 1461 y lacado (RAL a elegir)

**Fijación de luminaria:** DIAM. 60 mm.

**Dimensiones:** Longitud del brazo 800 ó 600 mm. Longitud de placa 300mm

## DATOS DE DIMENSIONES

Tipo de conexión al soporte: \_\_\_\_\_ Circular  
 Medida conexión: \_\_\_\_\_ Diam. 60  
 Largo del brazo: \_\_\_\_\_ 600/800  
 Peso: \_\_\_\_\_ S/R \*Consultar

\*Especificaciones técnicas y de diseño sujetas a cambios sin previo aviso