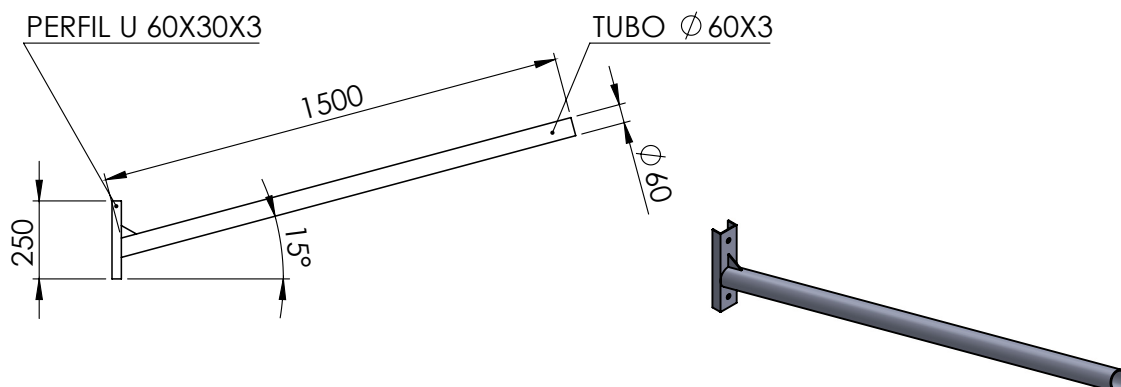


BRAZO DE FACHADA PARA LUMINARIA VIAL



DESCRIPCIÓN

Brazo para luminaria vial.

Materiales: Fabricado con tubo de acero. Calidad mínima: S-235-JR

Acabado: Galvanizados en caliente según norma UNE-EN 1461 y lacado (RAL a elegir)

Fijación de luminaria: DIAM. 60 mm.

Dimensiones: Longitud del brazo 1500mm. Ángulo de inclinación: 15°

DATOS DE DIMENSIONES

Tipo de conexión al soporte: Circular
Medida conexión: Diam. 60
Largo del brazo: 1500mm
Peso: S/R *Consultar

*Especificaciones técnicas y de diseño sujetas a cambios sin previo aviso