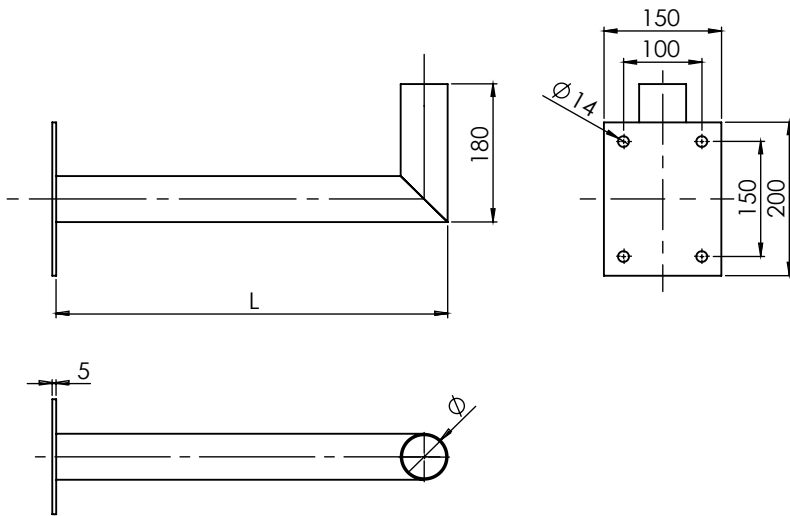


BRAZO MURAL L-90°



REFERENCIA	L	Ø
BML- 90 500/60	500 mm	60mm
BML- 90 1000/60	1000 mm	60mm
BML- 90 1500/60	1500 mm	60mm
BML- 90 500/50	500 mm	50mm
BML- 90 1000/50	1000 mm	50mm
BML- 90 1500/50	1500 mm	50mm

DESCRIPCIÓN

Brazo mural para luminaria, a 90°.

Materiales: Fabricado con tubo redondo de acero 60/50 Ø x 2mm. Placa de 200x150x5mm
Calidad mínima: S-235-JR

Acabado: Galvanizados en caliente según norma UNE-EN 1461 o galvanizado y lacado (RAL a elegir)

Fijación de luminaria: DIAM. 60 o 50 mm.

Dimensiones: Longitud del saliente 500,1000 ó 1500 mm.

DATOS DE DIMENSIONES

Tipo de conexión al soporte: _____ Placa 200x150
 Medida conexión: _____ 60/50mm circular
 Largo del brazo: _____ 500,1000 ó 1500mm
 Peso: _____ S/R *Consultar

*Especificaciones técnicas y de diseño sujetas a cambios sin previo aviso