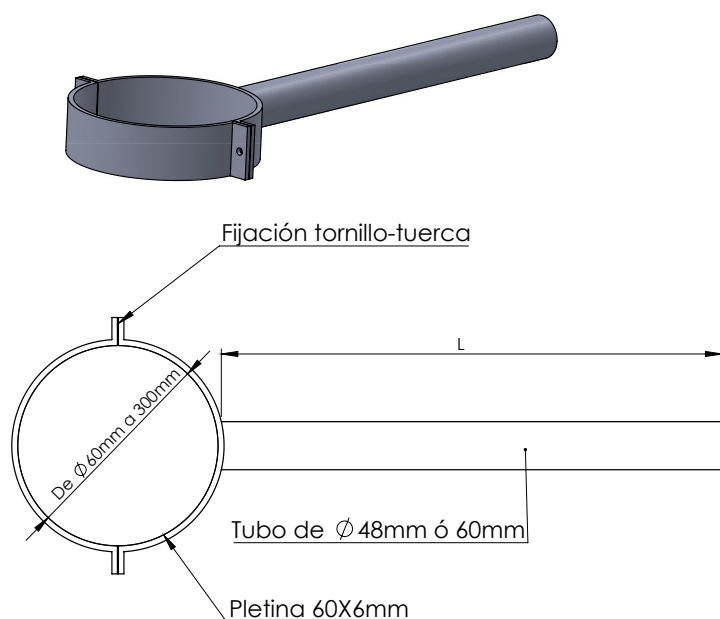


## BRIDA DE ACOPLA LUMINARIA A COLUMNA



## TABLA DE REFERENCIAS

REFERENCIA	L
BRI1L-500/60	500 mm
BRI1L-1000/60	1000 mm
BRI1L-1500/60	1500 mm
BRI1L-500/48	500 mm
BRI1L-1000/48	1000 mm
BRI1L-1500/48	1500 mm

## DESCRIPCIÓN

**Brida de acople de luminaria en columna.**

**Materiales:** Fabricado pletina de 60x6mm y tubo de acero. Calidad mínima: S-235-JR

**Acabado:** Galvanizados en caliente según norma UNE-EN 1461 y lacado (RAL a elegir)

**Fijación de luminaria:** Horizontal DIAM. 60 mm. ó DIAM. 48 mm

**Fijación a columna:** Punta DIAM. 60 mm/300mm. \*Consultar medidas

**Dimensiones:** Longitud del brazo 500 mm ó 1000 mm ó 1500mm.

## DATOS DE DIMENSIONES

Tipo de conexión al soporte:            Circular  
 Medida conexión:            Diam. 60 ó 48 mm.  
 Largo del brazo:            500 ó 1000 ó 1500 mm  
 Peso:            S/R \*Consultar

\*Especificaciones técnicas y de diseño sujetas a cambios sin previo aviso