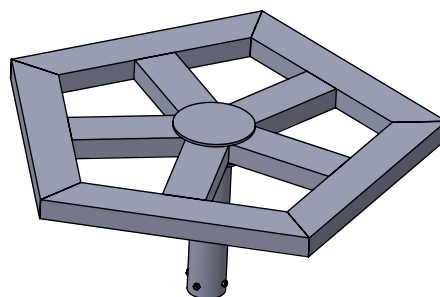
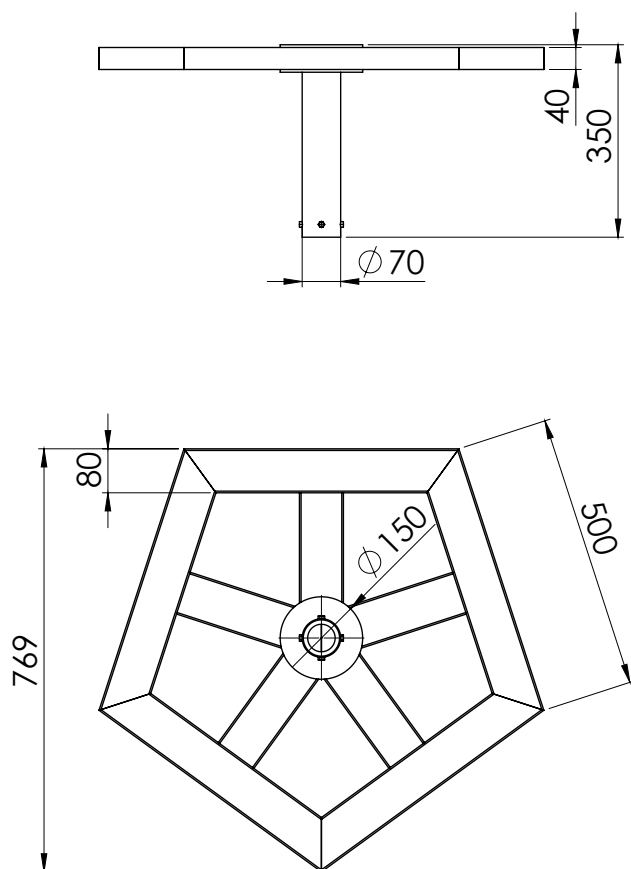


## CRUCETA PARA 5 PROYECTORES



## DESCRIPCIÓN

**Cruceta para proyectores de alumbrado.**

**Materiales:** Fabricado con perfil de acero en forma de U de 80X4X3mm. Calidad mínima: S-235-JR

**Acabado:** Galvanizados en caliente según norma UNE-EN 1461 y lacado (RAL a elegir)

**Fijación a columna:** Casquillo adaptable a cualquier diámetro en punta de columna. (Bajo pedido)

**Dimensiones:** 770X 770mm.

## DATOS DE DIMENSIONES

Medida conexión: \_\_\_\_\_ Cualquier diámetro. B/P  
 Largo del brazo: \_\_\_\_\_ 300 mm  
 Peso: \_\_\_\_\_ S/R \*Consultar



\*Especificaciones técnicas y de diseño sujetas a cambios sin previo aviso