

CRUCETA PARA LUMINARIAS 2 BRAZOS

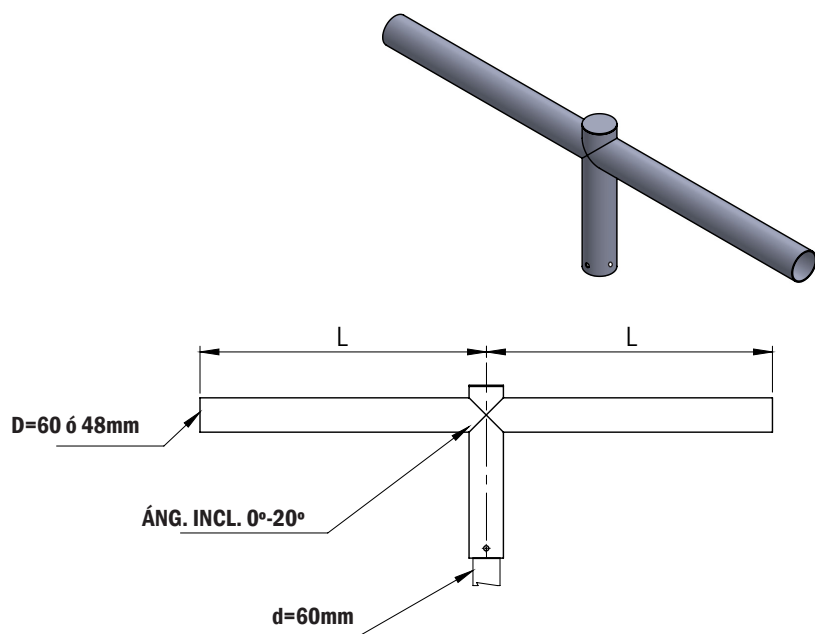


TABLA DE REFERENCIAS

REFERENCIA	L
CRU2L-500/60	500 mm
CRU2L-1000/60	1000 mm
CRU2L-1500/60	1500 mm
CRU2L-500/48	500mm
CRU2L-1000/48	1000 mm
CRU2L-1500/48	1500 mm

DESCRIPCIÓN

Cruceta de dos luminaria para columnas en alumbrado urbano.

Materiales: Fabricado con tubo de acero. Calidad mínima: S-235-JR

Acabado: Galvanizados en caliente según norma UNE-EN 1461 y lacado (RAL a elegir)

Fijación de luminaria: Horizontal DIAM. 60 mm. y DIAM. 48 mm

Fijación a columna: Punta DIAM. 60 mm. *Consultar por otras medidas

Dimensiones: Longitud del brazo 500 mm, 1000 mm y 1500 mm. Ángulo de Inclinación de 0°-20°

DATOS DE DIMENSIONES

Tipo de conexión al soporte: _____ Circular
 Medida conexión: _____ Diam. 60 mm.
 Largo del brazo: _____ 500, 1000 ó 1500 mm
 Peso: _____ S/R *Consultar

*Especificaciones técnicas y de diseño sujetas a cambios sin previo aviso