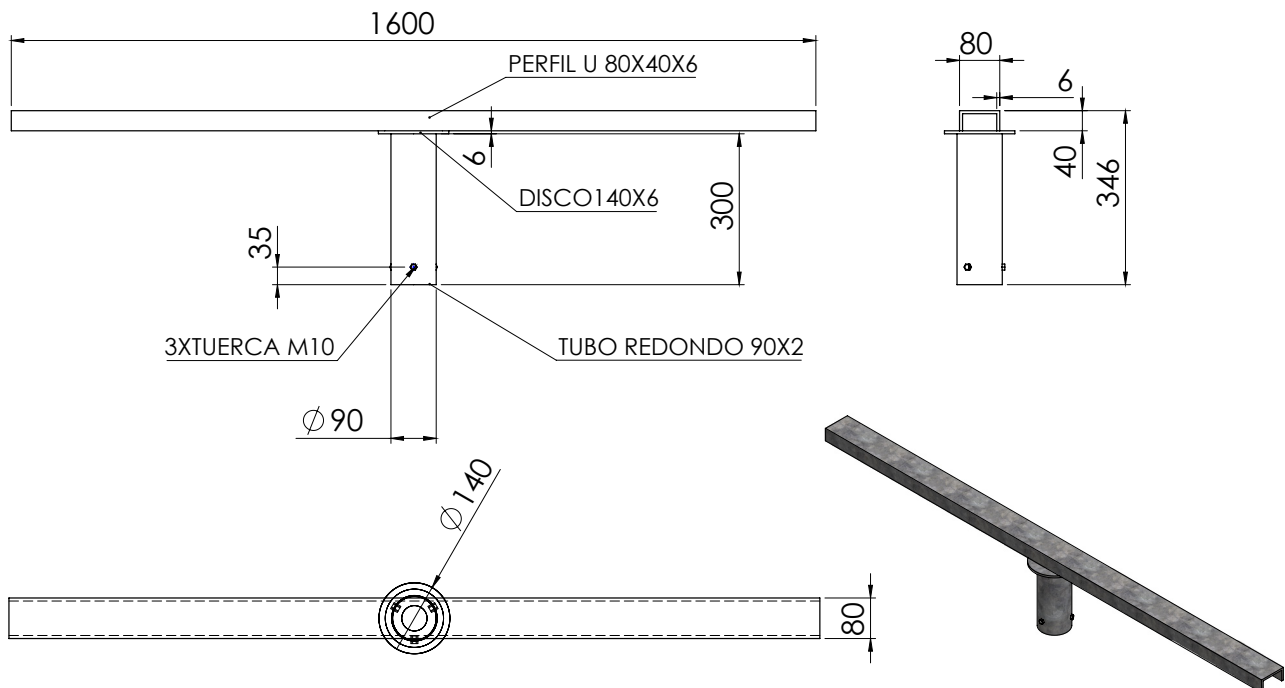


CRUCETA PARA 2 PROYECTORES



DESCRIPCIÓN

Cruceta para dos proyectores de alumbrado.

Materiales: Fabricado con perfil de acero en forma de U de 80mm. Calidad mínima: S-235-JR

Acabado: Galvanizados en caliente según norma UNE-EN 1461 y lacado (RAL a elegir)

Fijación a columna: Casquillo adaptable a cualquier diámetro en punta de columna.

Dimensiones: Longitud total 1600 mm.

DATOS DE DIMENSIONES

Medida conexión: _____ Cualquier diámetro.
 Largo del brazo: _____ 1600mm
 Peso: _____ S/R *Consultar

*Especificaciones técnicas y de diseño sujetas a cambios sin previo aviso